



Assises de l'économie circulaire en Normandie /ANEC Atelier "valo des coproduits"

Nassim SEBAIBI

Adj. Dir. de la Recherche – Resp. Scientifique

ESITC Caen

10 Mars 2022



Etablissement d'enseignement supérieur privé d'Intérêt Général

Géré par une Association (loi 1901), EESPIG (Février 2016)



Ecole d'ingénieurs

Diplôme habilité depuis 1993 par la Commission des Titres d'Ingénieurs

CTI ⇒ label EURACE,

Formation en 5 ans, possibilité d'entrées bac+2,

Cycle ingénieur sous statut étudiant

ou d'apprenti (pour 20% des effectifs/CFA interne)



Une spécialité : le BTP

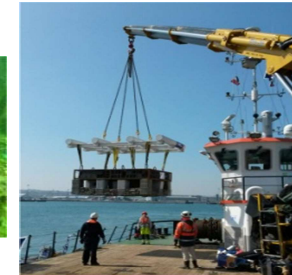
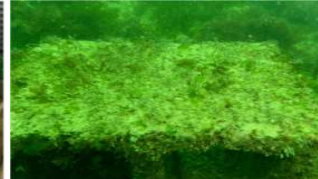
Membre de la Conférence des Grandes Ecoles (CGE)

depuis 2008 (⇒ 2 Mastères Spécialisés, « vitrine » des spécialités de l'école)





- **Projet scientifique : Matériaux de la construction**
 - Efficience et performance des matériaux
 - Durabilité des matériaux dans leur environnement



⇒ Prototypage, essais à long terme, système constructifs, ambiances contrôlées et maîtrisées, approche multidisciplinaire



VECOP

Valorisation dE Coproduits
coquilliers en ECO-Pavés
drainants (2011-2014-2018-2020)

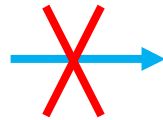


Equipe de recherche :

HDR, Dr. Ing. M. SEBAIBI *, HDR, Dr. Ing. M. BOUTOUIL, Dr. D. NGUYEN,, Dr. J.J RANDRIANARIMANANA, Dr. O. Cortier,

- : nassim,sebaibi@esitc-caen.fr

Valorisation des coproduits coquilliers



Déchetterie



- Problématique de gestion des coproduits marins
- Valorisation des ressources marines



Gestion des eaux pluviales

- ✓ Inondation: 1er risque naturel en France
- ✓ Pavé béton drainant = une solution écologique, surface perméable



Projet VECOP



- **Nouvelles matières premières secondaires**
- **Eco-matériaux drainants limitant l'imperméabilisation des sols**

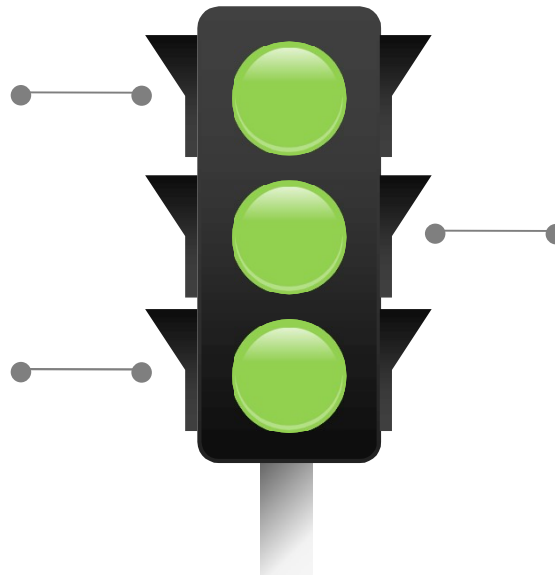


VALORISATION DE COPRODUITS COQUILLIERS MARINS EN ÉCO-PAVE DRAINANT

Objectifs

Apport d'une solution de gestion durable des coproduits coquilliers marins
Valorisation en matière

Gestion intégrée des eaux pluviales



Solution pour faciliter le drainage et l'évacuation de l'eau
Chaussée drainante, bassin versant

Pavés drainants à base de coproduits coquilliers
Projet VECOP

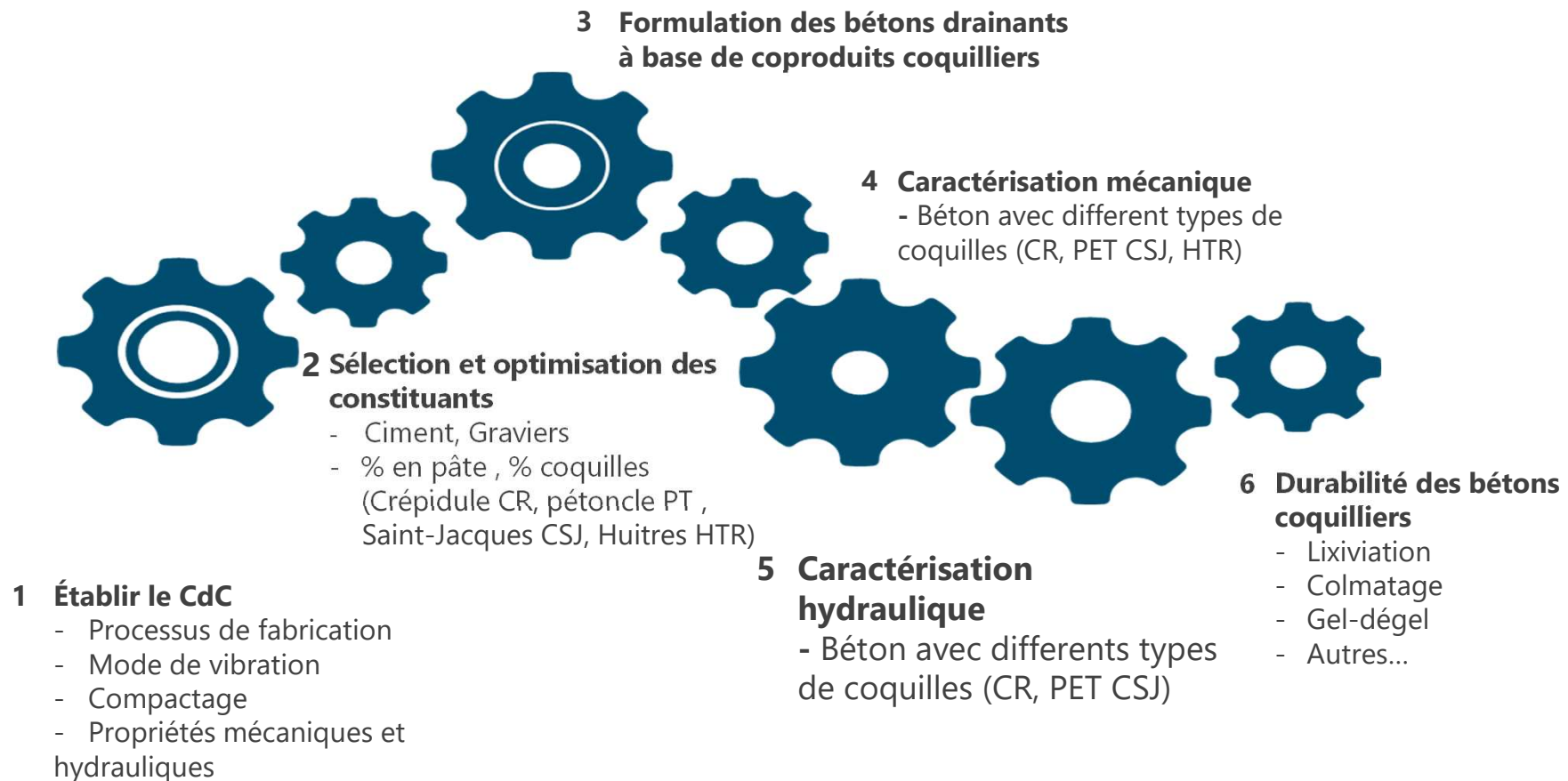


- Capacité des coproduits à **se substituer** aux matières premières
- Effets des coproduits marins sur **la mise en œuvre des matériaux** et sur le comportement de l'éco-pavé drainant à court et à long terme.
- **Optimisation des caractéristiques** des coproduits marins et des propriétés mécaniques et environnementales des éco-pavés.



VALORISATION DE COPRODUITS COQUILLIERS MARINS EN ÉCO-PAVE DRAINANT

Démarche et stratégie de la recherche au laboratoire





Broyage de coproduits coquilliers



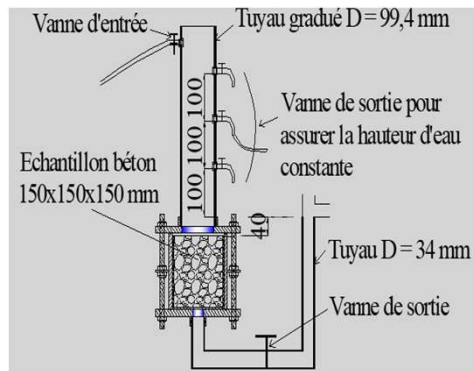
Broyeur Capacité 30L (Photo: Retsch ©)



Concasseur (Photo: Retsch ©)



Principaux essais Béton à base de coproduits coquilliers

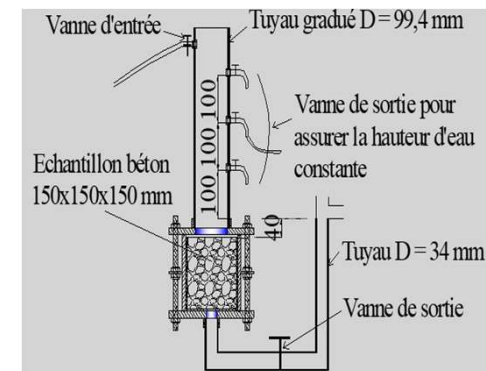


Essais de Colmatage



Essais industriels

Essais Mécaniques



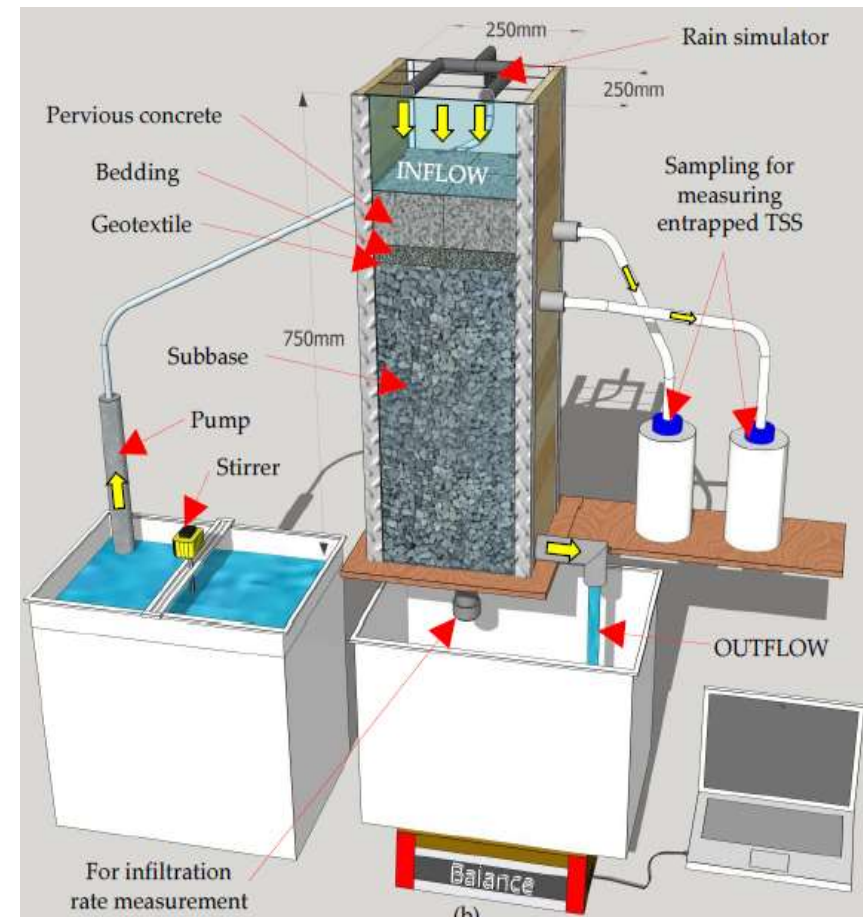
[Dang et al., 2013]



Performance hydraulique de la structure drainante

Efficacité de drainage des pavés « CR »:

$$CR = \frac{V_{out}}{V_{in}} = \frac{Q_{out}}{Q_{in}}$$

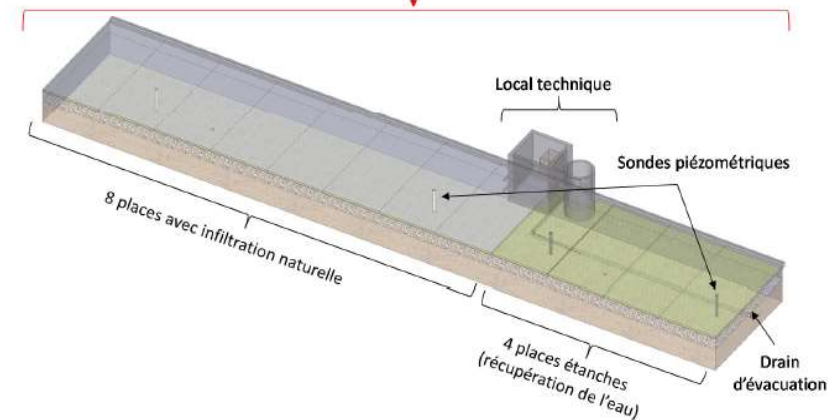
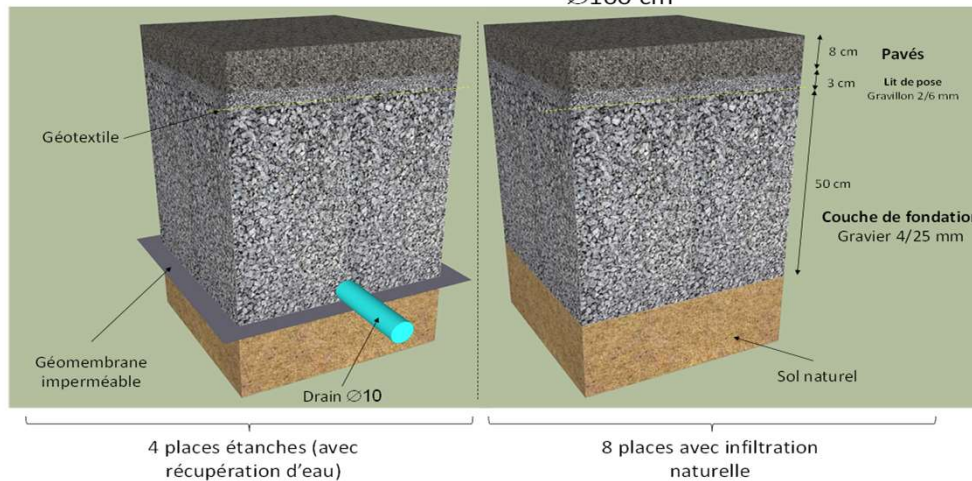
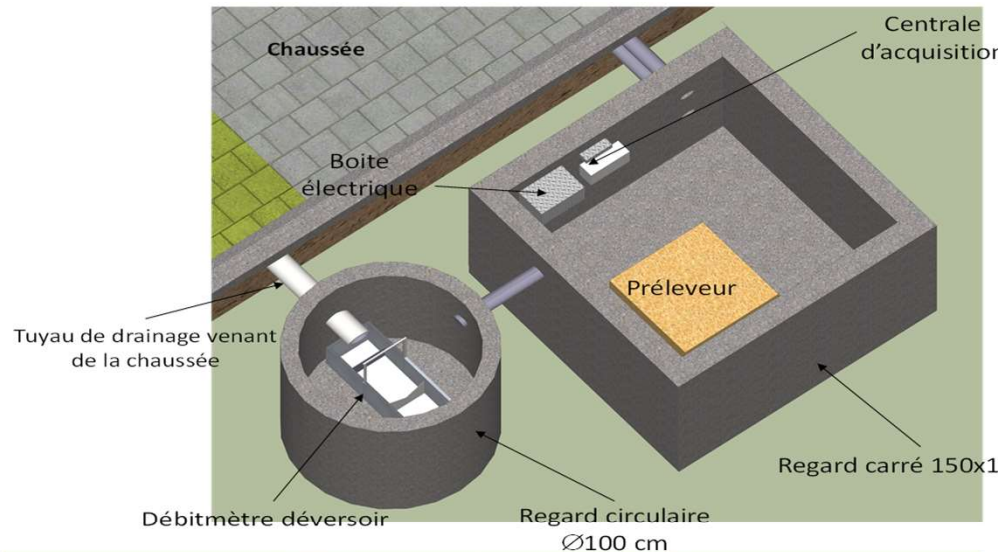


[Randriamanania, 2017]



IN SITU

1^{er} site expérimental - à l'ESITC Caen



- 150 m² de pavés drainants
- 4 places de parking sans infiltration et mesure du débit sortant
- 8 places de parking avec infiltration naturelle

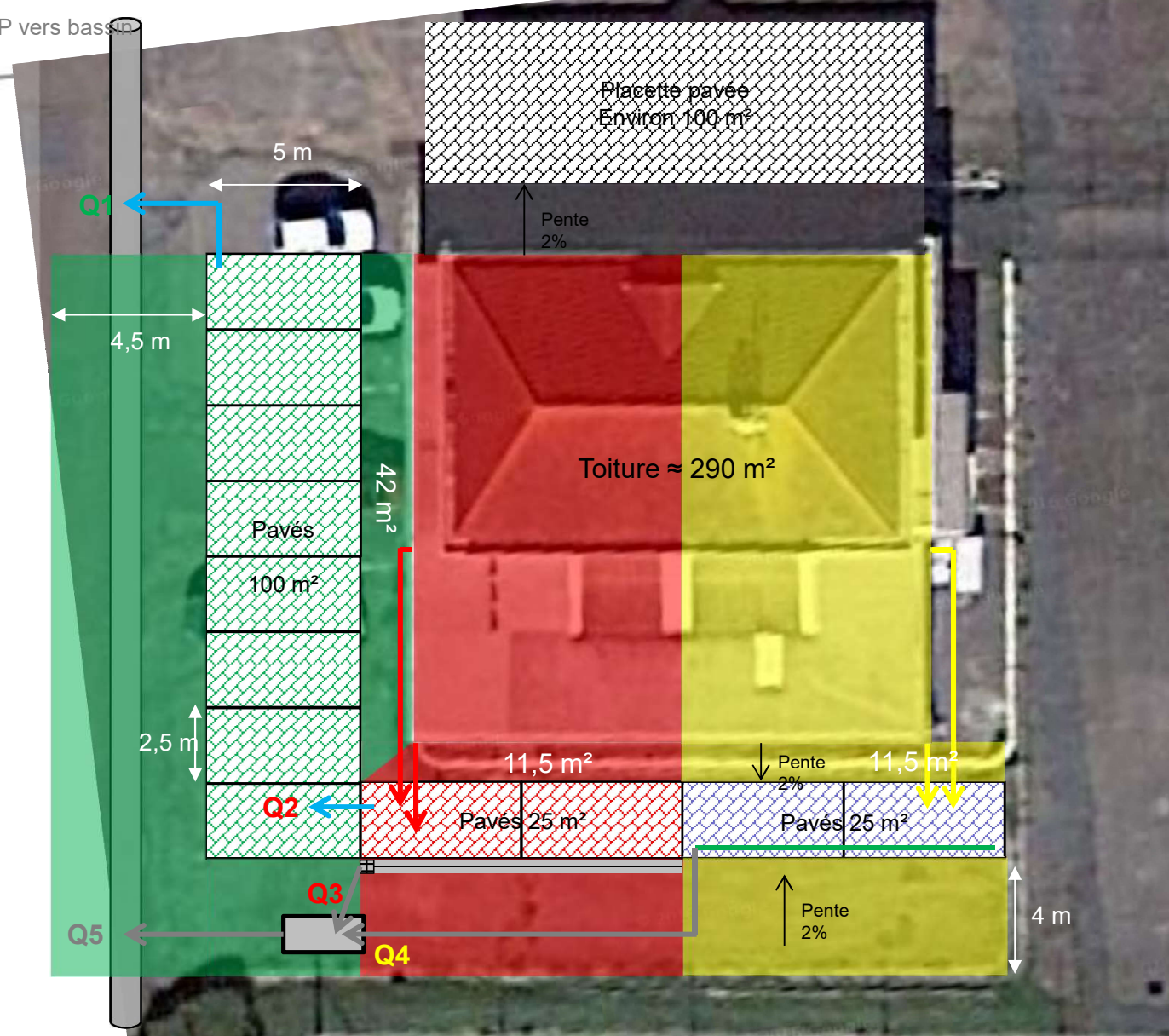
Chantier expérimental de Koeing



2^{ème} site expérimental - à Koeing



Chantier expérimental quartier Koenig : Principe d'aménagement V2



L'aventure continue... pour le pavé Normand



Environnement

Des pavés en coquilles Saint-Jacques installés à Nice

Vendredi 10 janvier 2020 à 17:45 - Par Julie March, France Bleu Azur, France Bleu

Vous ne le saviez peut-être pas mais des pavés fabriqués avec des coquilles Saint-Jacques sont installés à Nice aux arrêts de bus et de tram Grand Arénas dans l'eco-vallée. Ils permettent de réduire la chaleur en été et de mieux absorber l'eau en cas de fortes pluies.

500 mètres carrés de "pavés rafraîchissants" ont été posés dans l'eco-vallée aux arrêts de bus et de tram Grand Arénas.

Nice, France

Saviez-vous que vous pouvez marcher sur des coquilles Saint-Jacques à Nice ? Aux arrêts de tram et de bus Grand Arénas dans l'eco-vallée, 500 mètres carrés de "pavés rafraîchissants" sont posés depuis l'été dernier. Ils permettent de réduire la chaleur en été et de mieux absorber la pluie en hiver.



2015 : Trophée de l'INPI (Labo ESITC Caen parmi les 3 ambassadeurs français de l'innovation environnementale)



2017 : Trophées Dév. Dur. de la Région Normandie

PARMI 96 DOSSIERS LA VILLE DE WIMEREUX ET INGENO REMPORTE LE COUP DE COEUR DU GRAND JURY

Le festival l'Inbacte, événement fédérateur annuel, valorise les compétences des professionnels à travers leurs réalisations et savoir-faire. Ce rendez-vous contribue à l'émergence des nouvelles tendances qui feront les innovateurs de demain en matière d'urbanisme, d'aménagement, d'architecture, de construction.

2019 : Trophée du cadre de vie : coup coeur du grand Jury pour la ville de WIMEREUX

2019 : Des pavés en coquilles Saint-Jacques installés à Nice